



Bases - Soportes

## Soporte Tritubo

### Dimensiones

Ancho: 35 cm

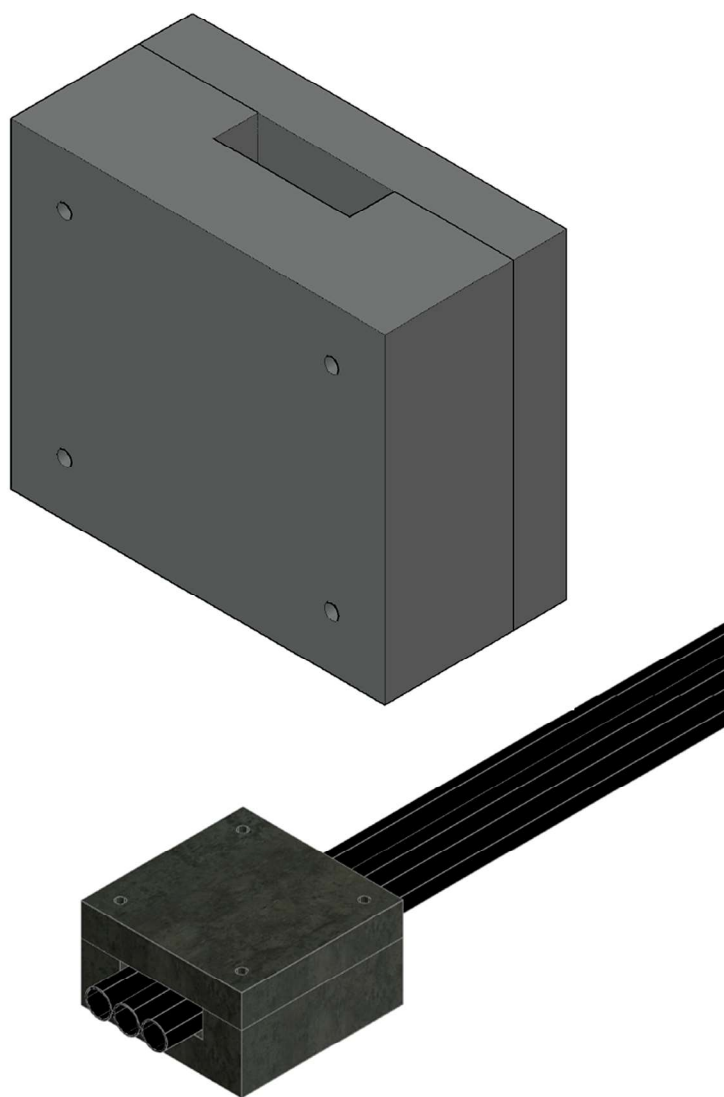
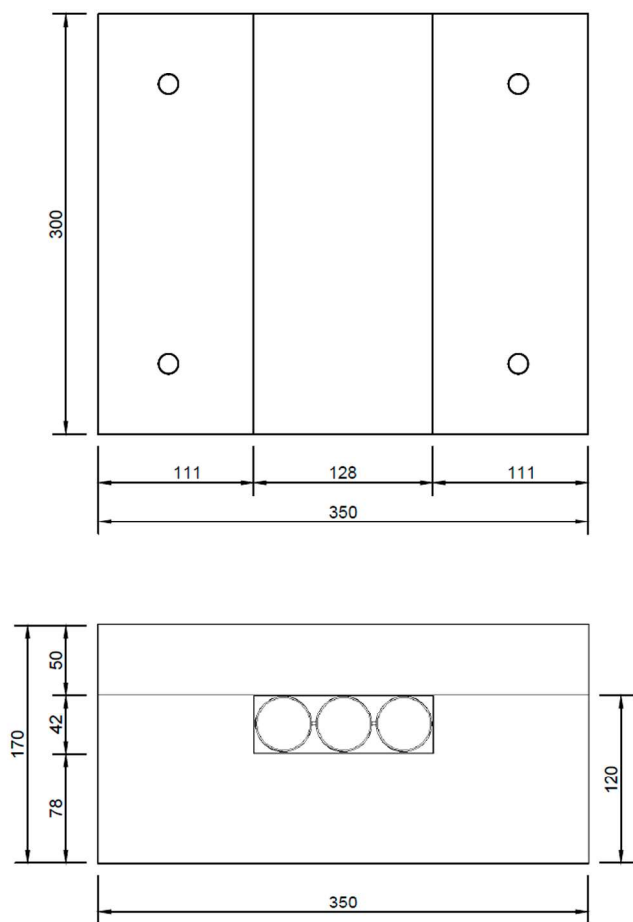
Largo: 30 cm

Altura: 17 cm

Peso 38 Kg

Materiales

Hormigón Fibrado



Soporte para tritubo, proporciona peso adicional para que el tritubo no sufra flotación. Posee 4 orificios de  $\varnothing 15\text{mm}$  para bulones.  
Flotación por metro de tritubo 3,75 Kg.

Ruta Acceso a Puertos, entre Charlone y Av. La Plata  
Frente Balneario Maldonado, Bahía Blanca (8000) - Provincia Buenos Aires



+54 9 291 414 9599



291 451 7381  
291 451 4703



Moldeados del Sur

tecnic@moldeadosdelsur.com.ar  
www.moldeadosdelsur.com.ar