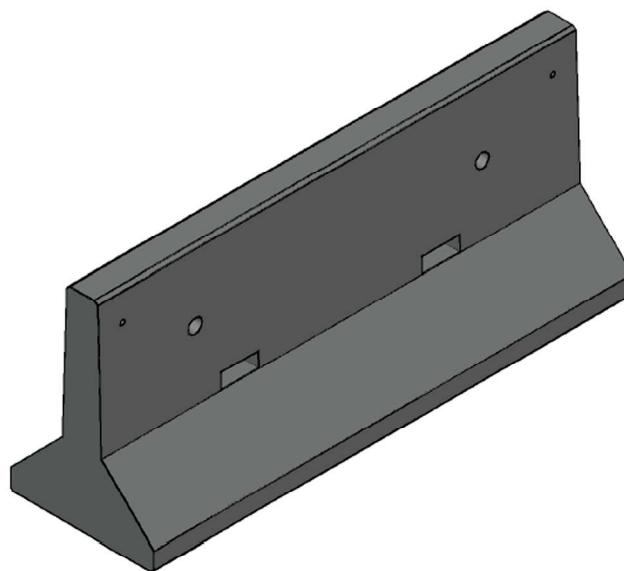
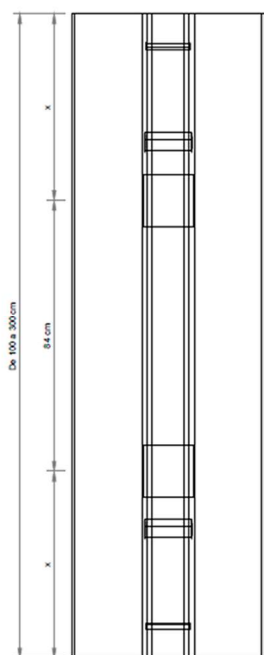
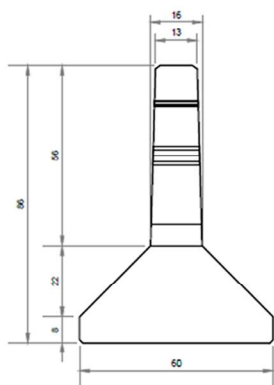




Pavimento

## New Jersey sin abertura inferior

Altura [cm]	Ancho [cm]	Largo [cm]	Espesor [cm]	Peso [Kg]	Materiales
86	60	100	16	510	H - 21, $\phi$ 8
		200		1050	
		300		1550	



Barrera de Hormigón armado premoldeado. Diseñada para impedir el tránsito vehicular en zonas provisorias, sin abertura inferior para evitar el ingreso de polvo, cereales, etc.

Ruta Acceso a Puertos, entre Charlone y Av. La Plata  
Frente Balneario Maldonado, Bahía Blanca (8000) - Provincia Buenos Aires



+54 9 291 414 9599



291 451 7381  
291 451 4703



Moldeados del Sur

tecnic@moldeadosdelsur.com.ar  
www.moldeadosdelsur.com.ar