



Descanso Escalera Caracol

Dimensiones

Sección 96 x 100 cm

Alto 19 cm

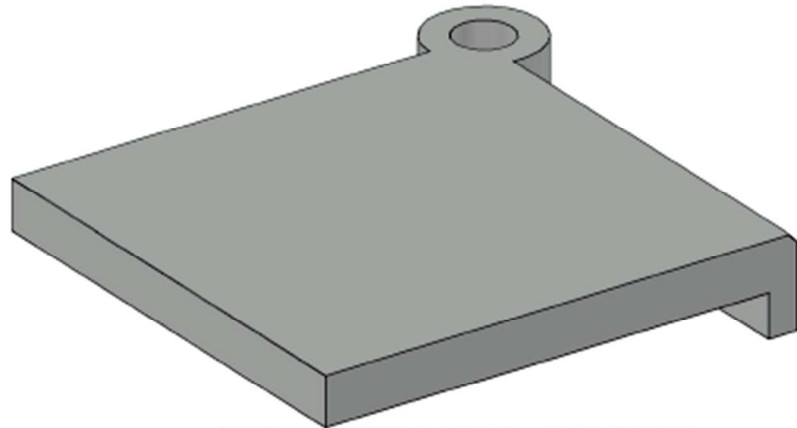
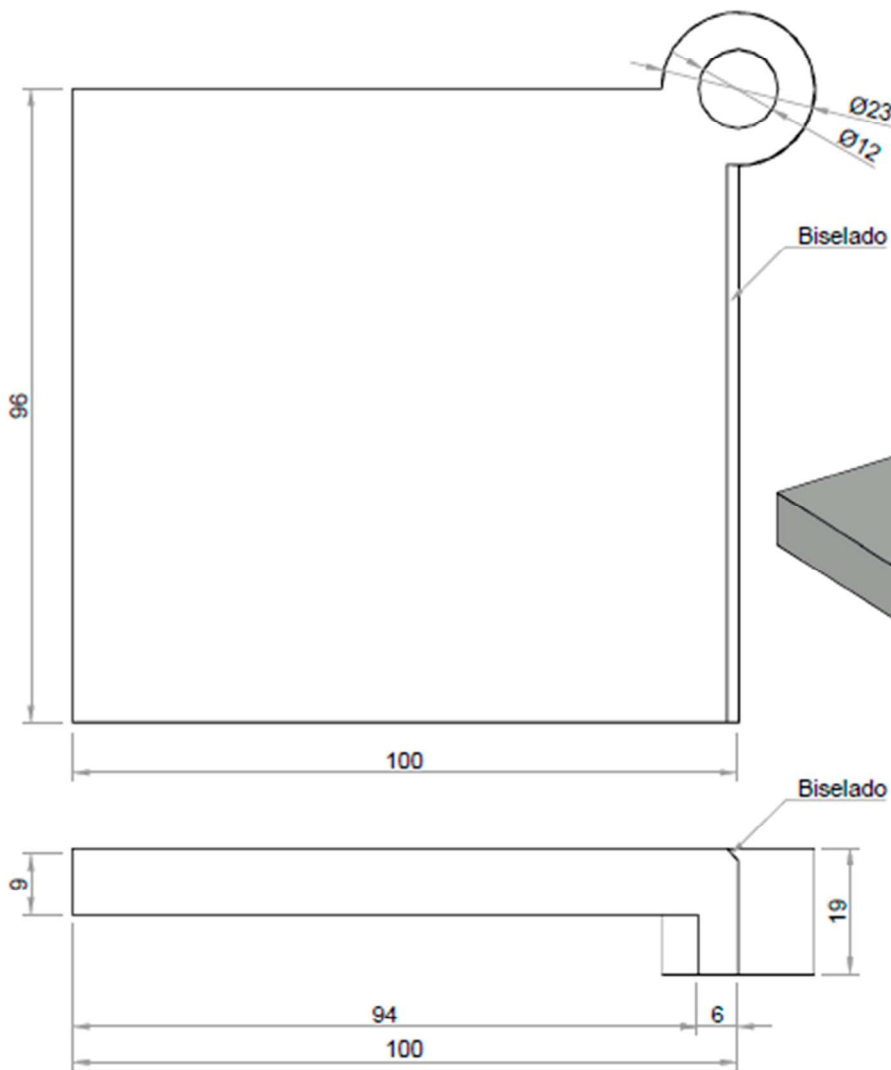
Espesor 9 cm

Peso 195 Kg

Materiales

Hormigón H 21

Hierros \varnothing 6



Descanso de hormigón armado premoldeado para escalera caracol. Diseñados para su instalación en seco, de forma rápida.

Ruta Acceso a Puertos, entre Charlone y Av. La Plata

Frente Balneario Maldonado, Bahía Blanca (8000) - Provincia Buenos Aires



+54 9 291 414 9599



291 451 7381
291 451 4703



Moldeados del Sur

tecnic@moldeadosdelsur.com.ar
www.moldeadosdelsur.com.ar