



Cámaras

Interceptora grasas y aceites

Dimensiones

Largo 225 cm

Ancho 90 cm

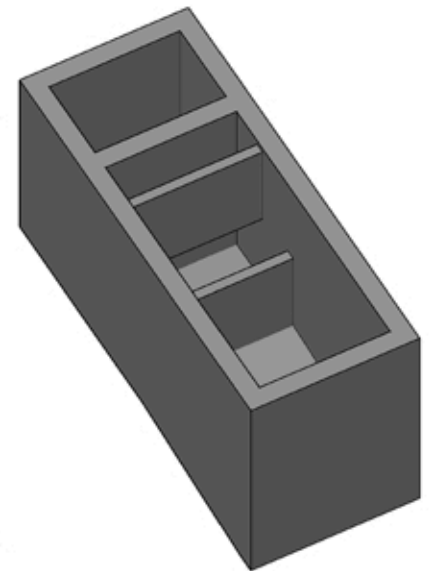
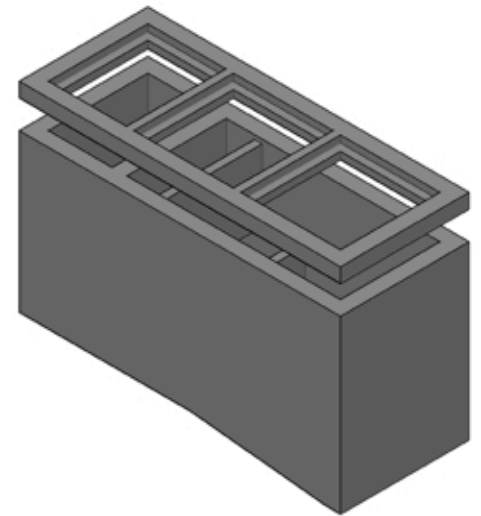
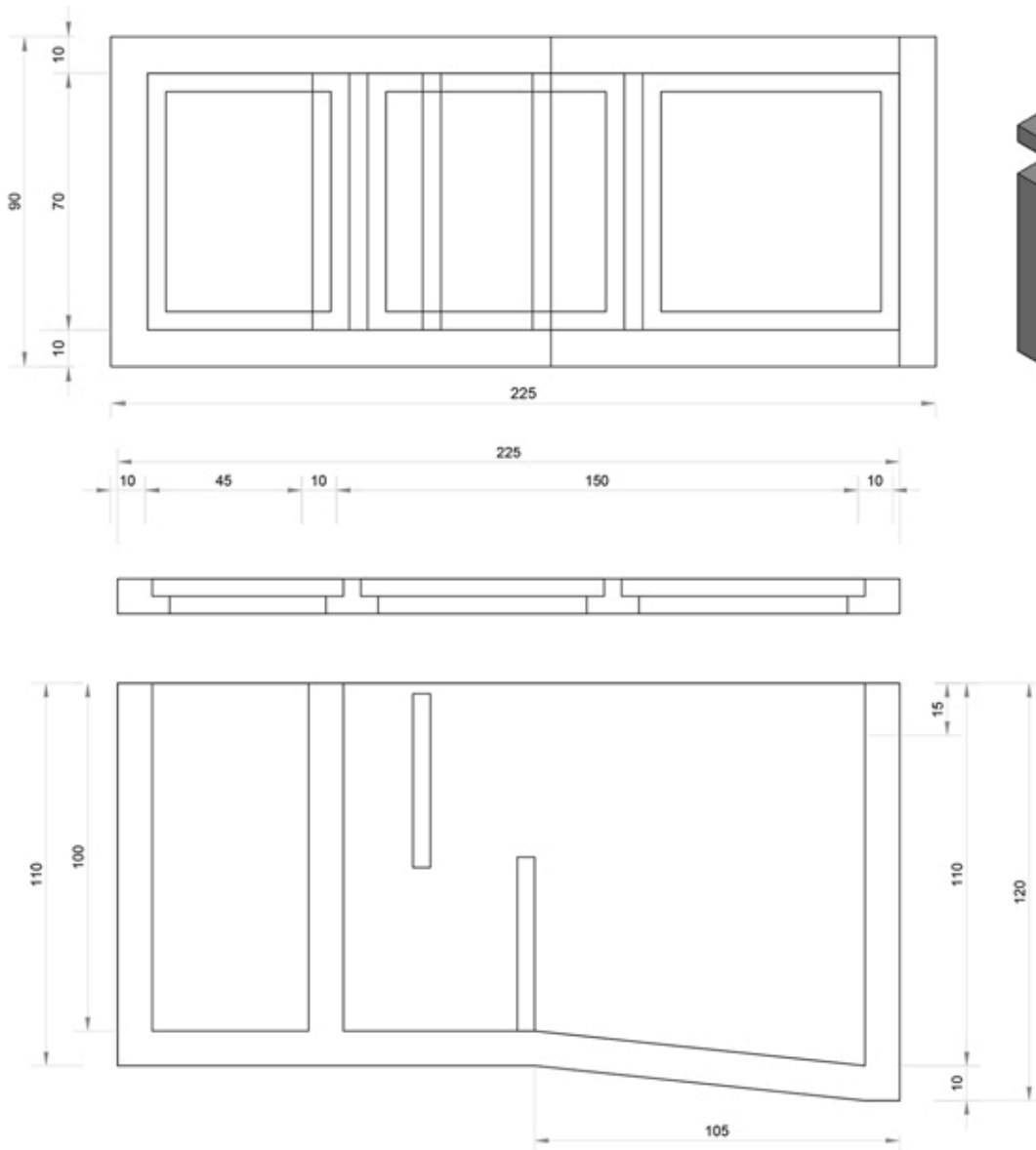
Alto 120 cm

Peso 2400 Kg

Materiales

Hormigón H 21

Hierro Ø 8



Cámara interceptora de hormigón armado premoldeado. Sistema diseñado para retener elementos contaminantes, grasas, aceites y sólidos suspendidos.

Ruta Acceso a Puertos, entre Charlone y Av. La Plata
Frente Balneario Maldonado, Bahía Blanca (8000) – Provincia Buenos Aires



+54 9 291 414 9599



291 451 7381
291 451 4703



Moldeados del Sur

tecnic@moldeadosdelsur.com.ar
www.moldeadosdelsur.com.ar