



Red Cloacal

## Anillo Boca de registro Ø 1200

### Dimensiones

Altura 600 mm

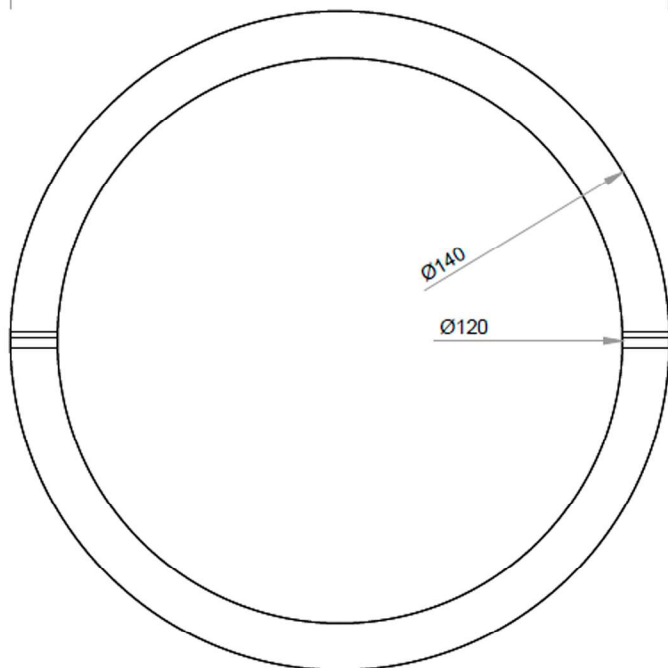
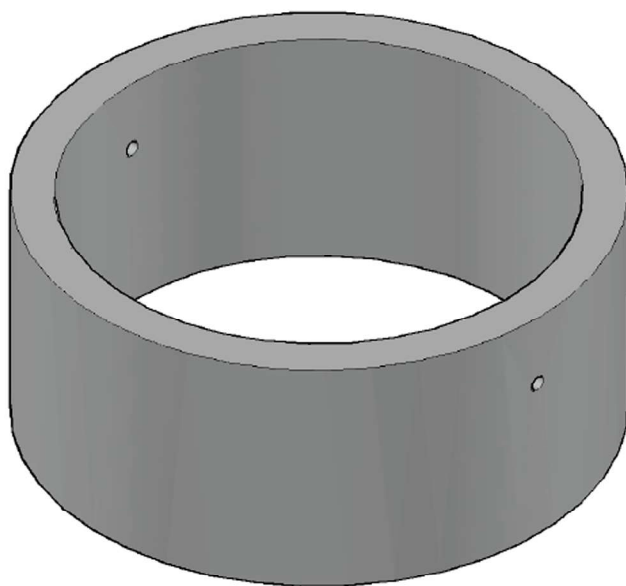
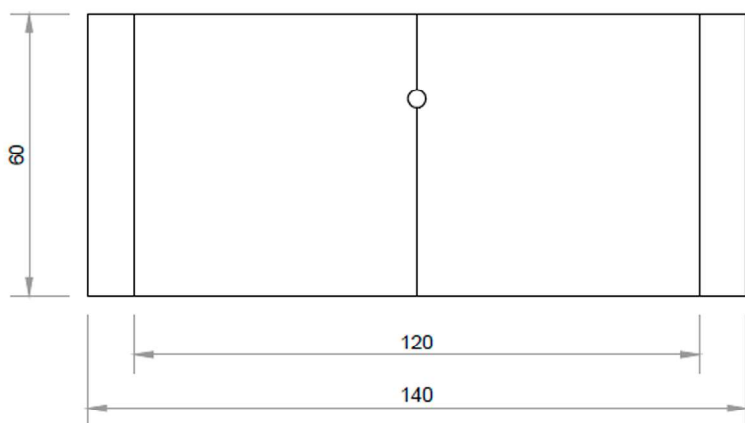
Sección Ø 1200 mm

Peso 600 Kg

### Materiales

Hormigón H - 25

Hierro Ø 8 Espiral  
y longitudinal



Anillo boca de registro de hormigón armado premoldeado. Permite el acceso a las cañerías para su desobstrucción. Posee orificios laterales para izaje.

Ruta Acceso a Puertos, entre Charlone y Av. La Plata  
Frente Balneario Maldonado, Bahía Blanca (8000) - Provincia Buenos Aires



+54 9 291 414 9599



291 451 7381  
291 451 4703



Moldeados del Sur

tecnic@moldeadosdelsur.com.ar  
www.moldeadosdelsur.com.ar