



Bancos

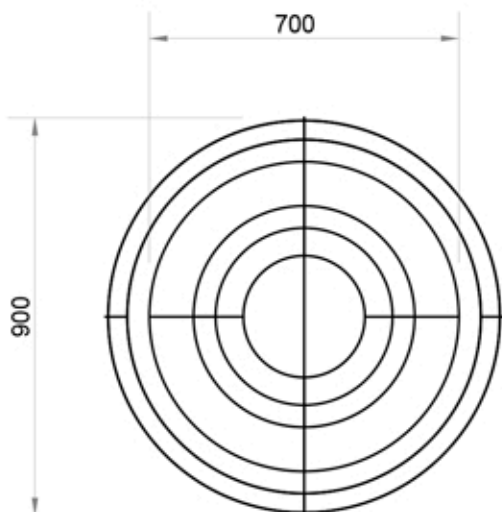
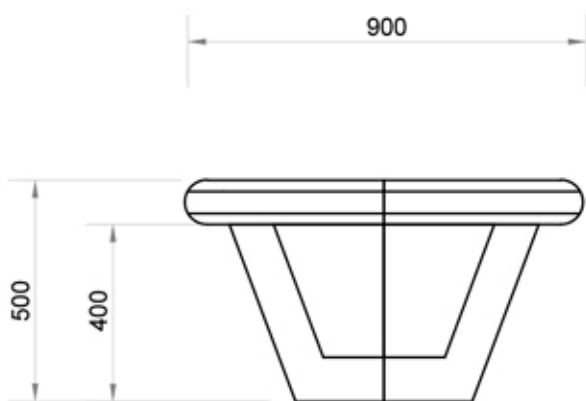
## Banco Simple Cilíndrico

### Dimensiones

Ancho 90 cm

Alto 50 cm

Espesor 10 cm



Peso 288 Kg

### Materiales

Hormigón H 21

Hierros Ø 8 y 6



Banco con estructura de hormigón armado. Su forma innovadora es ideal para espacios de recreación y zonas urbanas.

Ruta Acceso a Puertos, entre Charlone y Av. La Plata  
Frente Balneario Maldonado, Bahía Blanca (8000) – Provincia Buenos Aires



+54 9 291 414 9599



291 451 7381  
291 451 4703



Moldeados del Sur

tecnic@moldeadosdelsur.com.ar  
www.moldeadosdelsur.com.ar