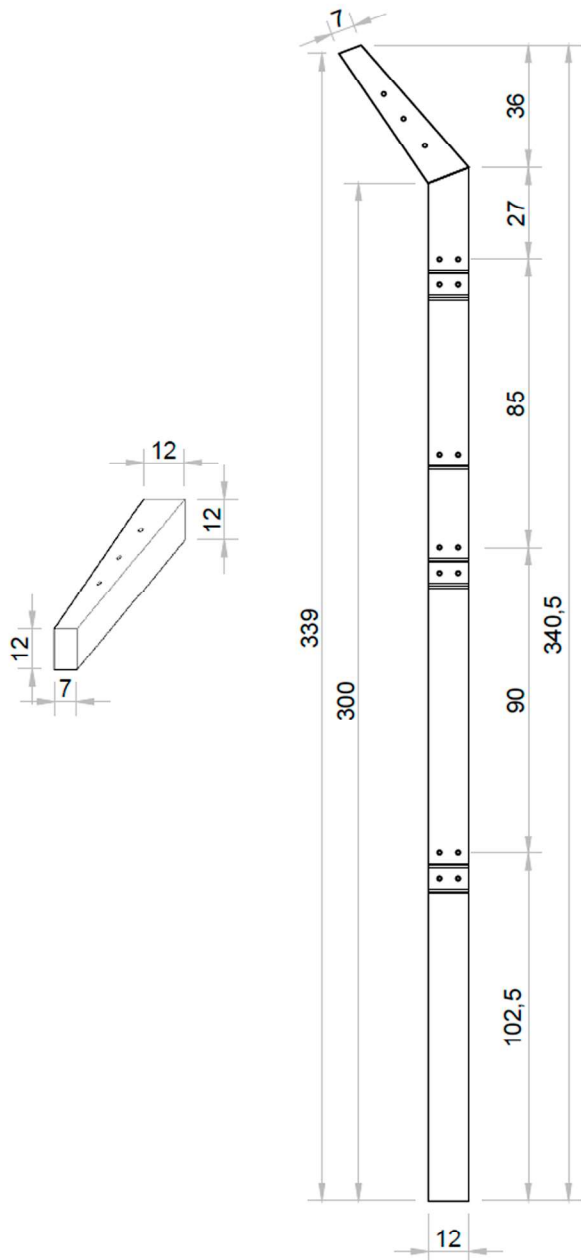




Poste Esquinero 12 x 12

Dimensiones

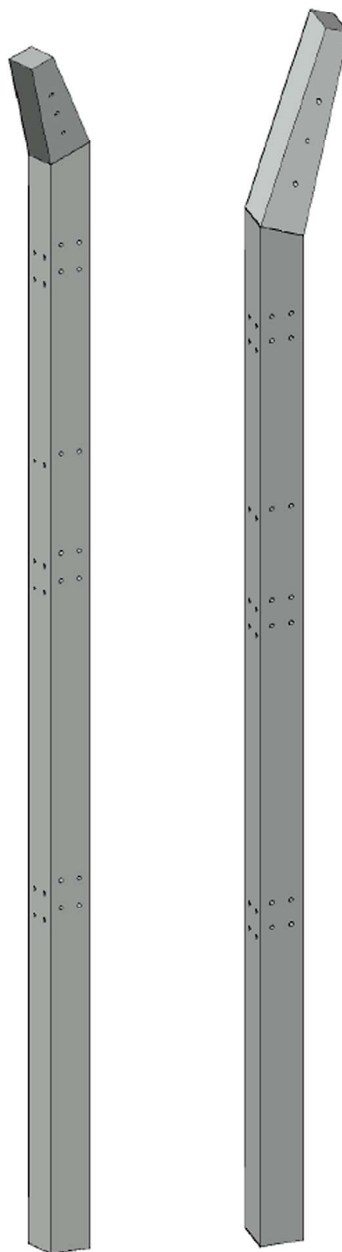
Largo 340 cm
Sección 12 x 12 cm



Peso 105 Kg

Materiales

Hormigón H 21
Hierro Ø 8 Y 4,2



Poste de hormigón premoldeado para cerramiento olímpico con ménsula para alambre de púas a 45° respecto a la horizontal, para resolución de esquinas. Diseñado con armadura de refuerzo.

Ruta Acceso a Puertos, entre Charlone y Av. La Plata
Frente Balneario Maldonado, Bahía Blanca (8000) – Provincia Buenos Aires



+54 9 291 414 9599



291 451 7381
291 451 4703



Moldeados del Sur

tecnic@moldeadosdelsur.com.ar
www.moldeadosdelsur.com.ar