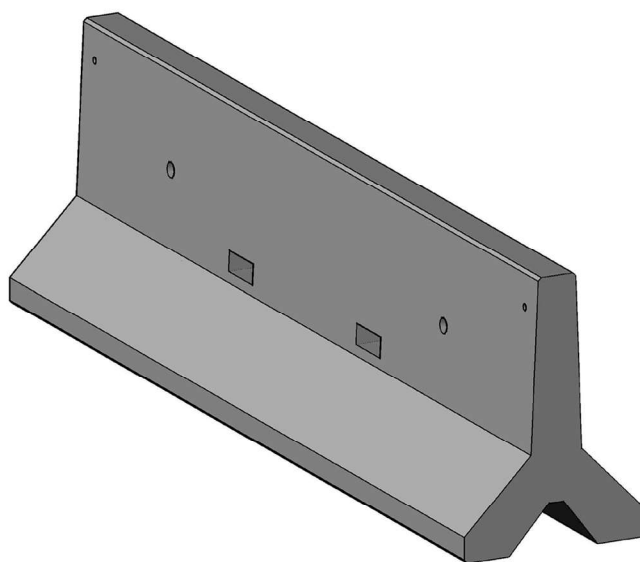
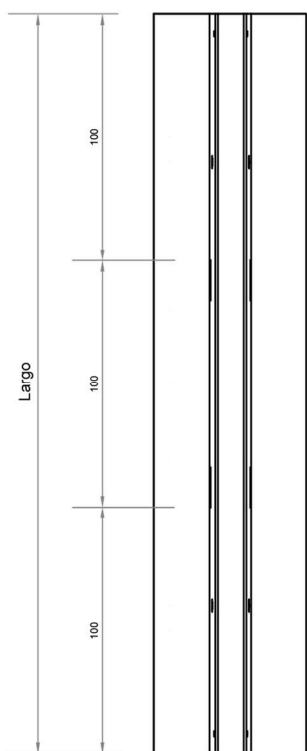
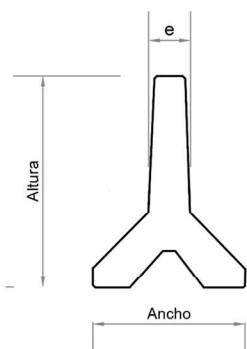




Pavimento

New Jersey

Altura [cm]	Ancho [cm]	Largo [cm]	Espesor [cm]	Peso [Kg]	Materiales
86	60	100	16	456	H - 21, \varnothing 8
		200		912	
		300		1370	



Barrera de Hormigón armado premoldeado. Diseñada para impedir el tránsito vehicular en zonas provisionales.

Ruta Acceso a Puertos, entre Charlone y Av. La Plata
Frente Balneario Maldonado, Bahía Blanca (8000) - Provincia Buenos Aires



+54 9 291 414 9599



291 451 7381
291 451 4703



Moldeados del Sur

tecnic@moldeadosdelsur.com.ar
www.moldeadosdelsur.com.ar