



Anillo Boca de registro Ø 1200 con Fondo

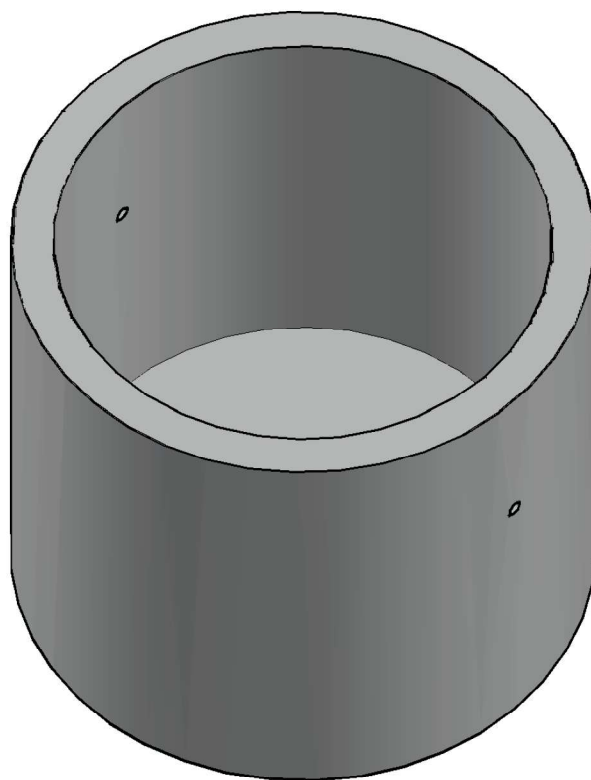
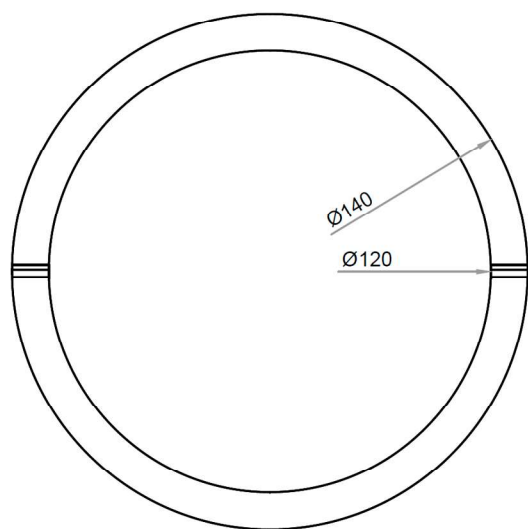
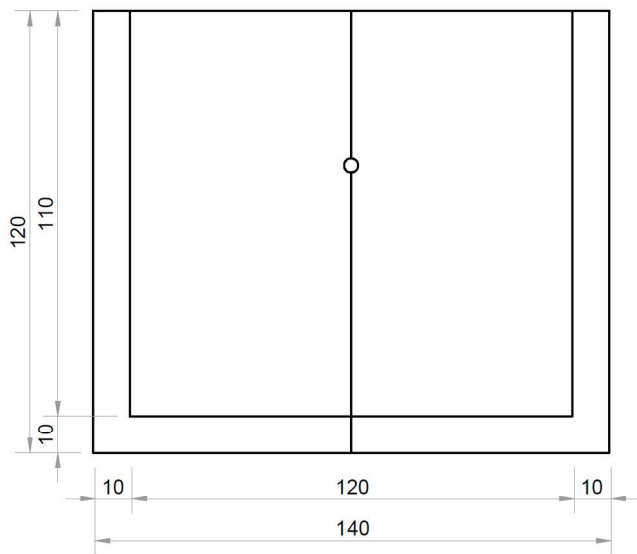
Dimensiones

Altura 1200 mm
Sección Ø 1200 mm

Peso 1440 Kg

Materiales

Hormigón H - 25
Hierro Ø 8 Espiral
y longitudinal



Anillo boca de registro de hormigón armado premoldeado.
Permite el acceso a las cañerías para su desobstrucción

Ruta Acceso a Puertos, entre Charlone y Av. La Plata
Frente Balneario Maldonado, Bahía Blanca (8000) - Provincia Buenos Aires



+54 9 291 414 9599



291 451 7381
291 451 4703



Moldeados del Sur

tecnic@moldeadosdelsur.com.ar
www.moldeadosdelsur.com.ar